



# SCORPENA

**SCORPENA V**

**SCORPENA V PLUS**

ПНЕВМАТИЧЕСКИЕ РУЖЬЯ **SCORPENA** ДЛЯ ПОДВОДНОЙ ОХОТЫ

**ИНСТРУКЦИЯ**

## SCORPENA V 35cm | 50cm | 65cm | 75cm



## SCORPENA V PLUS 50cm | 65cm | 75cm | 85cm С РЕГУЛЯТОРОМ БОЯ





МВД России

ГЛАВНОЕ УПРАВЛЕНИЕ  
МИНИСТЕРСТВА ВНУТРЕННИХ ДЕЛ  
РОССИЙСКОЙ ФЕДЕРАЦИИ  
по г. САНКТ-ПЕТЕРБУРГУ и  
ЛЕНИНГРАДСКОЙ ОБЛАСТИ  
(ГУ МВД России по г. Санкт-Петербургу  
и Ленинградской области)

**ЦЕНТР ЛИЦЕНЗИОННО-  
РАЗРЕШИТЕЛЬНОЙ РАБОТЫ**

Галерная ул., 27, Санкт-Петербург, 190000  
тел. (812) 571-48-31, факс: 573-28-20

№ 23.04.2015 № 57 50 - А-8/сфр

На № \_\_\_\_\_ от \_\_\_\_\_

О рассмотрении обращения

Ваше обращение, о порядке ввоза в Российскую Федерацию пневматических ружей для подводной охоты, рассмотрено.

Ружья для подводной охоты предназначены для добычи водных биоресурсов и не относятся к гражданскому оружию, оборот которого регулирует Федеральный закон от 13.12.1996 N 150-ФЗ "Об оружии".

Получать в органах внутренних дел разрешения (согласования) на ввоз в Российскую Федерацию либо вывоз из Российской Федерации указанных изделий, не требуется.

Врио начальника

В.Н. Кумов



# СОДЕРЖАНИЕ

---

1. ВВЕДЕНИЕ	05
2. ТРЕБОВАНИЯ БЕЗОПАСНОСТИ	05
3. УСТРОЙСТВО И ПРИНЦИПЫ ФУНКЦИОНИРОВАНИЯ ПНЕВМАТИЧЕСКОГО РУЖЬЯ	07
4. ПРОВЕРКА РУЖЬЯ ПЕРЕД ИСПОЛЬЗОВАНИЕМ	07
5. РЕСИВЕР ВЫСОКОГО ДАВЛЕНИЯ И ПРЕДВАРИТЕЛЬНАЯ НАКАЧКА	07
6. ЗАРЯДКА	08
7. РЕГУЛИРОВКА МОЩНОСТИ	09
8. СТРЕЛЬБА	09
9. ОКОНЧАНИЕ ОХОТЫ	10
10. СОВЕТЫ	10
11. УХОД И ТЕХНИЧЕСКОЕ ОБСЛУЖИВАНИЕ ПНЕВМАТИЧЕСКОГО РУЖЬЯ	10
12. ВОЗМОЖНЫЕ НЕИСПРАВНОСТИ И СПОСОБЫ ИХ УСТРАНЕНИЯ	10
13. ГАРАНТИЙНЫЕ ОБЯЗАТЕЛЬСТВА	11





## 1. ВВЕДЕНИЕ

Поздравляем, Вы стали обладателем ружья для подводной охоты. Спасибо, что выбрали SCORPENA.

Ружье для подводной охоты следует использовать ТОЛЬКО по прямому назначению.

Перед использованием ружья, вы должны ознакомиться со всеми правилами безопасности. Внимательно следуйте инструкциям, напечатанным в буклете, а также соблюдайте национальные и местные законодательные нормы, в частности, касающиеся минимального возраста, допускающего использование, поведения во время использования и транспортировки, разрешенных для подводной охоты зон, обязательного к использованию снаряжения и т.д.

Прежде чем Вы будете использовать данное устройство под водой, настоятельно рекомендуем пройти обучение технике и методике и получить соответствующий сертификат. Использование ружья лицами, не прошедшими обучение и не получившими достаточного опыта пользования им – опасно, и может привести к тяжелым травмам и даже смерти!

Пожалуйста, попросите продавца, у которого Вы приобрели ружьё, ознакомить Вас с функциональными возможностями, особенно-стями и правильным обращением с ружьём.

Попросите продавца просмотреть руководство пользователя вместе с Вами. Прежде, чем воспользоваться Вашим ружьём SCORPENA впервые, убедитесь, что оно полностью подготовлено продавцом, Вашим инструктором по подводной охоте или лично Вами к использованию. Пожалуйста, сохраните и просматривайте время от времени это руководство пользователя до тех пор, пока полностью не овладеете всеми навыками пользования ружьём SCORPENA.

Теперь успех охоты зависит только от Вас.

## 2. ТРЕБОВАНИЯ БЕЗОПАСНОСТИ

Всегда помните и неуклонно соблюдайте «три золотых правила»:

### 1. Я НИКОГДА НЕ БУДУ ВХОДИТЬ В ВОДУ И ВЫХОДИТЬ ИЗ ВОДЫ С ЗАРЯЖЕННЫМ РУЖЬЕМ.

### 2. Я НИКОГДА НЕ БУДУ НАВОДИТЬ РУЖЬЁ НА ЛЮДЕЙ.

### 3. Я ВСЕГДА БУДУ ПЕРЕД ВЫСТРЕЛОМ ДУМАТЬ О ТОМ, КАК ПОСЛЕ ВЫСТРЕЛА МНЕ ВЫИРНУТЬ.

Помните, как бы безобидно не выглядело Ваше ружье - это ружье. Прежде чем Вы начнете его использовать, ОБЯЗАТЕЛЬНО не просто прочитайте, а ИЗУЧИТЕ требования безопасности. Они созданы на основе нашего многолетнего опыта, заботы о Вашей жизни и жизни окружающих Вас людей.

1. НИКОГДА не занимайтесь охотой в непредназначенных для этого местах и местах скопления людей, в первую очередь – возле пляжей.

2. НИКОГДА не входите в воду с заряженным ружьем. Ведь вход в воду можно поскользнуться на траве или камнях или спот-

кнуться о подводные препятствия и упасть. От сотрясения ружье может выстрелить.

3. Заряжайте ружье ТОЛЬКО в воде. Непосредственно перед самым началом охоты, когда все необходимое снаряжение уже подогнано, надето на вас и остается только нырнуть.

4. НИКОГДА не выпускайте из рук заряженное ружье. Нужно выпустить – разрядите!

5. Снимайте ружье с предохранителя ТОЛЬКО после начала погружения. ВСЕГДА помните, что самый надёжный предохранитель не тот, что установлен на ружье, а тот, что в голове у охотника!

6. НИКОГДА не направляйте ружье (даже если оно не заряжено) в сторону людей, или в место, где они могут находиться под водой. Помните, что за мутной толщей воды на опасном расстоянии может находиться человек, которого вы не видите. Поэтому стреляйте только в том случае когда мы видите всю дистанцию полёта гарпуна, ограниченную длиной линя. Если Вы встретились с другим охотником уже во время охоты под водой – отверните ружье в безопасном направлении и следите, чтобы он сделал то же самое.

7. ВСЕГДА держите своё оружие так, чтобы оно было направлено от вас. При любых манипуляциях с ружьём следите, чтобы «линия огня» не пересекала траекторию перемещения частей вашего тела, особенно конечностей.

8. Стрелять из ружья можно ТОЛЬКО под водой. Мощность ружья такова, что при выстреле, в отсутствии сопротивления воды, гарпун может оборвать лить и улететь. Если же лить выдержит, то вполне вероятно, что он исполнит роль пружины, то есть гарпун после выстрела на воздухе способен снова вернуться к вам с такой же скоростью. Другая опасность выстрела на воздухе в том, что без воды гидротормоз поршня не сработает что, скорее всего, приведёт к выходу ружья из строя.

9. Стреляйте ТОЛЬКО в хорошо различимую, ясно опознанную цель. Стреляйте только ту рыбу, которую вы будете в состоянии потом вытащить, даже если она не будет обездвигена выстрелом. Нет той рыбы, ради которой можно было бы рискнуть своей жизнью.

10. НИКОГДА не держите палец на спусковом крючке во время плавания. Особенно при направлении ружья гарпуном вверх. Рекомендуются держать палец на спусковой скобе и переносить его на курок непосредственно перед выстрелом, но не ранее начала прицеливания.

11. НИКОГДА не используйте нештатные комплектующие: гарпун, особенно его хвостовик, поршень, втулки, масло, уплотнительные и стопорные кольца и т.д. Параметры этих изделий могут не соответствовать модели вашего ружья даже при внешнем сходстве, а это может привести к срыву, произвольному выстрелу, заклиниванию или постепенному выходу ружья из строя.

12. НИКОГДА и никаким образом не закрепляйте ружье на руке, поясе или других элементах снаряжения. Гарпун после выстрела может застрять в препятствии, а у вас не будет времени и сил его освободить. Лучше потерять ружье, чем жизнь.

13. НИКОГДА не держите заряженное ружье за гарпун, наконечник или натянутый лить! И не прикасайтесь к ним после заряжания без крайней необходимости.

14. НИКОГДА не выходите из воды – ни на берег, ни на борт

плавсредства — с заряженным ружьем! Любое транспортное средство может качнуться, и существует вероятность вашего падения или потери устойчивости с выпуском ружья из рук – вариантов множество. При выходе на берег можно споткнуться о подводные препятствия или поскользнуться на траве или мокрых камнях. В любом из этих случаев будет лучше, если в этот момент ваше ружье заряжено!

15. ВСЕГДА следите за состоянием и прямолинейностью гарпуна, состоянием литья, основными узлами и механизмами, особенно – спусковым. Возможные во время зарядки, в заряженном состоянии и при выстреле срывы могут привести к серьёзным травмам.

16. Между охотами ВСЕГДА надевайте защитный колпачок на остриё гарпуна, даже когда ружье находится в чехле. Это защитит вас от множества неприятностей, самая малая из которых – прорыв материала чехла. В самом простом случае роль защитного колпачка может выполнить пробка от винной бутылки или кусок плотного пенопласта соответствующего размера. Защитные колпачки должны быть надеты на все гарпуны даже при кратковременных переходах/переездах на другое место охоты или отдыха на берегу.

17. Переносите и храните ружье ТОЛЬКО в предназначенном для этого чехле. Тем самым вы защитите ружье от посторонних взглядов и предохраните от повреждений, попадания грязи, песка и т. п. Сам чехол также не забывайте регулярно очищать от попавшего в него мусора, песка, травы, рыбьей чешуи и пр.

### 3. УСТРОЙСТВО И ПРИНЦИПЫ ФУНКЦИОНИРОВАНИЯ ПНЕВМАТИЧЕСКОГО РУЖЬЯ (рис. 1)

При помощи насоса сжатый воздух закачивается в ресивер (1) через клапан (2). При нажатии хвостовиком гарпуна на поршень (3) он проходит по всей длине ствола из-за чего давление воздуха за поршнем увеличивается до тех пор, пока поршень не зафиксируется спусковым механизмом в самом конце ствола.

При нажатии на спусковой крючок, поршень освобождается и под давлением сжатого воздуха движется до полной остановки при ударе о демпфер (4), где освобождает гарпун, хвостовик которого удерживается в поршне только за счёт силы трения в механизме крепления хвостовика. Преимущества пневматических ружей - это высокая мощность при минимальном размере и высокая производительность в течение долгого времени.

Гарпун, как правило, оснащён наконечником с одним или двумя «флажками» для предотвращения схода поражённой цели. Также гарпун имеет специальный хвостовик с механизмом крепления хвостовика для фиксации в поршне. Для привязки гарпуна к ружью, гарпун оснащён так называемым бегунком с отверстиями. В передней части ружья также имеется специальное отверстие для привязки второго конца линия. Для предотвращения резких рывков при натяжении линия, последний может быть оснащён резиновым амортизатором.

Ружье может быть укомплектовано катушкой для глубоководной охоты и при охоте на особо крупные экземпляры рыб. Технические ограничений по глубине охоты, размерам и весу рыб, как правило, нет. Но чем больше рыба, которую вы собираетесь брать или чем дальше дистанция выстрела – тем большей длины ружьё вам следует использовать.

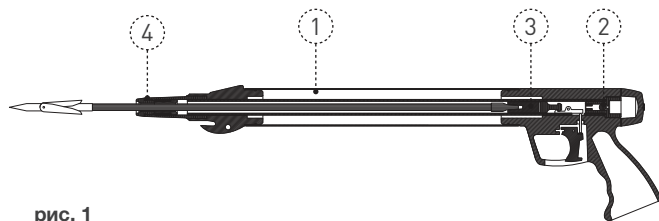


рис. 1

### 4. ПРОВЕРКА РУЖЬЯ ПЕРЕД ИСПОЛЬЗОВАНИЕМ

Если вы приобретаете ружьё для подводной охоты в первый раз, то настоятельно попросите продавца подготовить для вас ружьё к первому использованию!

Проверьте заточку острия гарпуна. При необходимости – подточите его;

- проверьте надёжность крепления (привязки или зажимов) линия к бегунку гарпуна. Если у вас возникли малейшие сомнения в прочности соединения – завяжите новый узел или заново обожмите зажимы линия специальным обжимным инструментом;

- проверьте надёжность крепления (привязки или зажимов) линия к оголовью ружья. Если у вас возникли малейшие сомнения в прочности соединения – завяжите новый узел или заново обожмите зажимы линия специальным обжимным инструментом;

- если вы используете амортизатор линия – проверьте правильность спиральной намотки линия на амортизатор и прочность его крепления;

- если вы используете катушку – проверьте надёжность её крепления на ружьё, правильность расположения линия, надёжность привязки линия и исправное функционирование катушки.

Проверяйте своё ружьё по этому списку перед каждой охотой. Если ружьё не новое – обращайтесь внимание ещё на исправность работы флажков на гарпуне и отсутствие искривлений по всей его длине.

- Теперь ваше пневматическое ружьё Scorpена готово к использованию.

### 5. РЕСИВЕР ВЫСОКОГО ДАВЛЕНИЯ И ПРЕДВАРИТЕЛЬНАЯ НАКАЧКА (рис. 2, 3)

Ружьё накачано воздухом высокого давления, которое может быть скорректировано вручную. Для изменения этого давления нужно использовать соответствующий ручной насос (5), который должен быть подсоединен к клапану (6) посредством резьбового соединения. Перед этим шагом необходимо открутить винты защитной заглушки (7) клапана специальным шестигранником, прилагаемым к ружью. Вкрутите насос по резьбе до конца, не прилагая чрезмерного усилия. Внимательно следите за тем, чтобы не отклонять ружье и насос в сторону в процессе закачки (рис. 2).

В следующей таблице указано количество накачивающих движений насоса, необходимых для достижения желаемого давления.

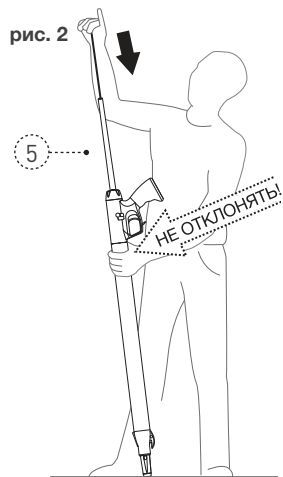


рис. 2

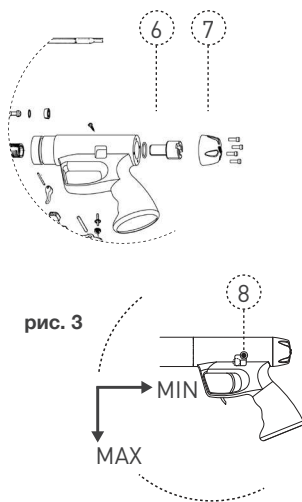


рис. 3

### КОЛИЧЕСТВО НАКАЧИВАЮЩИХ ДВИЖЕНИЙ НАСОСА

модель	10 Atm	15 Atm	20 Atm	25 Atm
40 см	65	130	170	210
55 см	100	160	230	310
65 см	140	220	320	430
75 см	170	260	380	500
85 см	200	320	460	620

### ВНИМАНИЕ!

- Будьте очень осторожны, чтобы не отклонять ружье и насос в сторону во время процесса накачки. Это может привести к поломке.  
 - Никогда не превышайте давление в 30 атм, так как это может вызвать повреждение ружья и привести к несчастным случаям или поломке механизмов ружья. Помните, что чем сильнее нагрето ружье, тем больше возрастает давление сжатого воздуха в нём. То есть если вы накачали ружье до максимальных 30 атм. при температуре окружающего воздуха 10°C, а затем оно у вас нагрелось на солнце до 30°C, то давление в нём существенно превысит максимально воз-

можное, что может привести к поломке ружья или самопроизвольному выстрелу. Поэтому внимательно следите за температурными условиями и давлением в ружье!

- Значения, указанные в таблице, действительны при накачивании ружья с изначально полностью стравленным из ресивера воздухом и при использовании ружья в абсолютно нормальных (стандартных) условиях, то есть при температуре 20°C и давлении 760 мм ртутного столба.

- После закачивания воздуха насосом ВСЕГДА проверяйте давление в ресивере специальным манометром в ближайшей к вам специализированной мастерской.

- При изменении давления в ружье, операция должна быть выполнена с регулятором мощности (8) установленным в положение максимальной мощности (рис. 3).

- Полный сброс давления воздуха из ружья должен также проводиться при регуляторе мощности (8) установленном в положение максимальной мощности, в противном случае часть ружья будет оставаться под давлением.

- Чтобы уменьшить давление в ресивере, опустите ружье дулом вниз, немного подождите пока стечёт масло и затем слегка нажмите на клапан (7) подходящим предметом. Выпустите воздух медленно, чтобы предотвратить утечку масла. Во избежание попадания масла с выходящим воздухом, держите ружье при этом как можно дальше от лица и ценных предметов. Для более точного контроля давления рекомендуется использовать специальный манометр.

### 6. ЗАРЯДКА (рис. 4 и 5)

#### ВНИМАНИЕ! СОБЛЮДАЙТЕ ПОСЛЕДОВАТЕЛЬНОСТЬ ЗАРЯДКИ В ТОЧНОСТИ КАК ОПИСАНО НИЖЕ:

1. Поставьте ружье на предохранитель.
2. Войдите в воду.

Начинайте заряжать, когда все необходимые для охоты приготовления уже сделаны, всё снаряжение подогнано и размещено на своих местах, маска на лице, лицо в воде и вы дышите через трубку.

3. Вставьте гарпун (9) в оголовье (10), натяните лить (11) между линебросом (12) и оголовьем. Для этого намотайте лить между линебросом и рогом оголовья по крайней мере дважды и наденьте последнюю петлю на линеброс. Проверьте расположение лinya по всей длине и его итоговое натяжение (рис. 4);

4. Возьмите упор-заряжатель, входящий в комплект поставки (13);

5. Уприте рукоятку ружья в бедро или ступню (рис. 5), в зависимости от длины, удерживая его одной рукой за оголовье;



6. Наденьте зарядный упор на острие гарпуна и начинайте давить на него второй рукой, следя за соосностью приложения усилия, то есть, чтобы гарпун двигался строго по оси ствола. Обращаем Ваше внимание, что при несоосности приложения усилия зарядания, возможно раскалывание пластиковой втулки поршня, что не будет являться гарантийным случаем! Вдавливайте гарпун до тех пор, пока поршень четко (со щелчком) не зафиксируется спусковым механизмом. Проявляйте повышенную осторожность на последнем этапе зарядки и, особенно – при уменьшении усилия и снятии руки с зарядной рукоятки после фиксации поршня в спусковом механизме! Не трогайте без крайней необходимости на заряженном ружье такие элементы как гарпун, наконечник, бегунок и лить.

Теперь ваше ружье заряжено. **НЫРЯЙТЕ!**

Если это ваш первый опыт зарядания пневматического ружья, то рекомендуем повторить этот процесс еще десяток раз до начала охоты, разряжая ружье выстрелом в воде – для выработки рефлексивного навыка правильного, быстрого и надёжного зарядания. Этот навык вам пригодится при зарядании ружья в условиях плохой погоды: сильного ветра, повышенном волнении, дожде, а также в состоянии стресса.

**ПОМНИТЕ**, что если вы положили ружьё после выстрела на дно и, особенно – в песок или илистый грунт, то необходимо тщательно промыть и протереть его перед следующей зарядкой!

**НЕ ЗАРЯЖАЙТЕ** ружьё изогнутым гарпуном, так как он будет царапать специально обработанную внутреннюю поверхность ствола, что приведёт к быстрому износу уплотнительных колец на поршне!

рис. 4

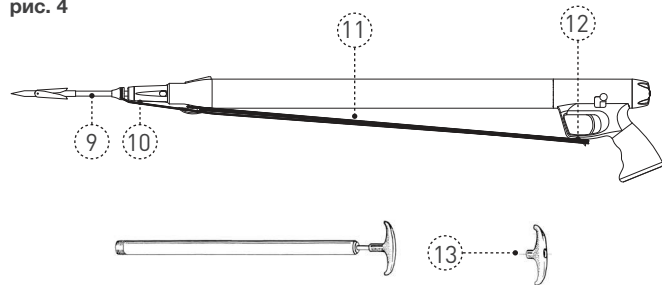


рис. 5

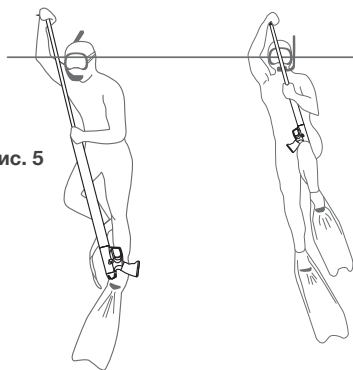
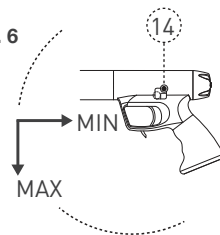


рис. 6



## 7. РЕГУЛИРОВКА МОЩНОСТИ (рис. 6)

### ВНИМАНИЕ!

**НЕ ЗАРЯЖАЙТЕ РУЖЬЕ ВНЕ ВОДЫ, ЧТОБЫ ИЗБЕЖАТЬ ПОВРЕЖДЕНИЯ УПЛОТНИТЕЛЬНОЙ ПРОКЛАДКИ!**

Модели SCORPENA V Plus оснащены регулятором мощности (14) на левой стороне рукоятки, что позволяет использовать ружье при пониженном или максимальном давлении, управляя регулятором большим пальцем той же руки, в которой находится ружье. Если регулятор мощности находится в переднем нижнем положении, выстрел будет иметь максимальную мощность, а если в обратном положении – минимальную. Регулировка мощности позволяет отрегулировать давление легко и эффективно из-за перепускных отверстий увеличенного диаметра. Благодаря невозвратному клапану, можно разделить нагрузку закачки на несколько этапов.

## 8. СТРЕЛЬБА

После обнаружения и выхода на цель, снимите ружье с предохранителя и, прицелившись, главно нажмите на спусковой крючок. Стреляйте только когда уверены, что сможете надёжно загарпунить и взять рыбу, даже если она не будет обездвижена попаданием в неё гарпуна. Не забывайте всегда перед выстрелом подумать о том, как вынырнуть на поверхность после выстрела.

## 9. ОКОНЧАНИЕ ОХОТЫ

Разрядите ружье выстрелом в воде. Включите предохранитель. Выходите из воды осторожно. Не забудьте снять ласты и маску ;-)  
После каждого использования ОБЯЗАТЕЛЬНО тщательно промывайте ружье чистой пресной водой. Затем протирайте его и все составляющие насухо.

## 10. СОВЕТЫ

- Берегите свое ружье.
  - Прячьте его от солнца, посторонних взглядов, несовершеннолетних, лиц под воздействием алкоголя.
  - Пользуйтесь специальными перчатками для подводного плавания/охоты. Это облегчает зарядание ружья и предохраняет от случайных ссадин и повреждений кистей рук при охоте.
  - Следите за состоянием резиновых уплотнений, чистотой дульного отверстия, прямолинейностью и чистотой гарпуна и состоянием линя, особенно в местах его крепления.
  - Всегда имейте достаточный запас расходных материалов и запасных частей, гарпунов, наконечников различного типа и линя различного диаметра, чтобы вы могли сразу же заменить любой из элементов, вызвавший у вас подозрение, не прекращая охоты.
  - Регулярно проверяйте противосходный флажок на наконечнике гарпуна – он должен надежно крепиться и легко открываться. Запаситесь защитными колпачками для острия гарпуна и всегда их используйте. Их цена несоизмерима с возможным ущербом от протыкания остриём гарпуна чего-то ценного. Регулярно затачивайте остриё наконечника.
  - Используйте специальный чехол для транспортировки и хранения ружья и аксессуаров.
  - Отметьте свое присутствие в воде маркировочным бумом, соответствующим международным и местным стандартам.
- УДАЧИ!

## 11. УХОД И ТЕХНИЧЕСКОЕ ОБСЛУЖИВАНИЕ ПНЕВМАТИЧЕСКОГО РУЖЬЯ

Чтобы сохранить свое ружье в отличном рабочем состоянии, соблюдайте следующие меры предосторожности, которые помогут использовать ружье в течение многих лет без технических неполадок:

**a.** Не используйте ружье, если оно имеет явные признаки износа важных компонентов, таких как изолирующая втулка ствола, оголовье, спусковой механизм. В случае сомнений, воздержитесь от использования и свяжитесь с авторизованным сервисным центром, для технического обслуживания и ремонта.

**b.** После каждого погружения, в том числе и в пресной воде – в озерах, карьерах, прудах или реках, ружье необходимо промыть чистой пресной водой. Рекомендуется использование деминерализованной воды. Оставьте ружье просохнуть в тени, в прохладном, сухом месте.

**c.** Кроме того, убедитесь в том, что удалены остатки соли, песка и других посторонних предметов, которые могут попасть в ствол во время охоты.

**d.** Не храните ружье вместе с другим снаряжением, которое может каким-либо образом повредить ружье и с тяжелыми предметами или оборудованием (например, грузовым поясом).

**e.** Избегайте контакта ружья с любым типом масел, растворителей, бензина и углеводородных веществ в целом.

**f.** После особенно интенсивного сезона или после длительного периода хранения настоятельно рекомендуем отдать ружье на сервисное обслуживание в авторизованный сервисный центр. Мы рекомендуем Вам обратиться в магазин, где Вы приобретали это ружье, чтобы получить полную информацию, о том, где лучше осуществить ежегодное техническое обслуживание ружья.

**g.** Желательно также регулярно выполнять полный технический осмотр ружья в авторизованном сервисном центре, чтобы проверить износ каждого компонента и произвести замену уплотнительных колец и масла, по крайней мере, один раз в год – перед началом охотничьего сезона.

**ВНИМАНИЕ** - Для удовлетворенности пользователя качеством работы ружья и обеспечения безопасности, рекомендуется всегда использовать только оригинальные запчасти, так как каждый компонент был разработан специально для конкретных функций и поддержания необходимого запаса прочности. Любые изменения или использование неоригинальных или вторично использованных запчастей, может поставить под угрозу функциональность и безопасность изделия.

## 12. ВОЗМОЖНЫЕ НЕИСПРАВНОСТИ И СПОСОБЫ ИХ УСТРАНЕНИЯ

Если ружье не стреляет – снимите с предохранителя.

Если и после этого не стреляет – проверьте закачку и зарядите.

В остальных случаях обратитесь в то место, где вы приобретали ружье для его ремонта или обслуживания.

### 13. ГАРАНТИЙНЫЕ ОБЯЗАТЕЛЬСТВА

Гарантийный срок эксплуатации - 12 месяцев со дня продажи через розничную торговую сеть при соблюдении потребителем условий эксплуатации и хранения, изложенных в этом руководстве. Гарантия не распространяется на поломки, вызванные механическими повреждениями ружья и его комплектующих, или неправильным обращением с ними, а также на естественный износ, вызванный интенсивным использованием.

Гарантия действительна только для первого покупателя продукции, совершившего покупку в розничном магазине авторизованного дилера SCORPENA.

Гарантия прекращает свое действие, автоматически и мгновенно, при совершении любого ремонта, модификации, трансформации или изменений в ружье или его частях, не санкционированных производителем и не произведенных квалифицированным и уполномоченным персоналом авторизованного сервисного центра.

Гарантия дает право на бесплатный ремонт, так быстро, как это возможно, или на полную замену изделия или его компонентов.

В случае гарантийной рекламации, необходимо отправить дефектное изделие через магазин авторизованного дилера, где изделие было приобретено. В случае, если это невозможно, можно отправить его через другого авторизованного дилера (при его согласии) или непосредственно на завод компании.

Изделие, отправляемое владельцем для ремонта, транспортируется за счет грузоотправителя и находится под его ответственностью во время транспортировки.

Ответственность ограничивается финансовыми претензиями, к которым прилагается копия чека или накладной или другого финансового документа, указывающего фирменное наименование авторизованного дилера, дату покупки и наименование купленного товара, вместе с описанием причины, по которой изделие отправлено для гарантийного обслуживания.

В случае, если авторизованный сервисный центр получает изделие, который соответствует, по крайней мере, одному из этих условий:

- Не сопровождается соответствующим документом о покупке;
  - Имеет изменения, которые отменяют гарантийные обязательства (см. выше);
  - Имеет дефекты, появившиеся в результате внешнего воздействия;
  - Было неправильно использовано или использовалось для других целей, чем те, что заявлены для него в настоящей инструкции;
- Во всех этих случаях авторизованный сервисный центр не обе-

спечит замену или гарантийный ремонт и немедленно проинформирует об этом владельца продукта или уполномоченного дилера, который прислал это изделие.

В случае если владелец товара решит, что, несмотря на отмену гарантийных обязательств, изделие все равно должно быть отремонтировано или заменено, он должен отправить в течение следующих 15 календарных дней письменный запрос, указав, что он готов покрыть все издержки, связанные с работой ремонтной службы.

Эта инструкция по эксплуатации и кассовый чек о покупке должен храниться вместе с ружьем в течение всего срока использования, как и все составные части самого изделия.

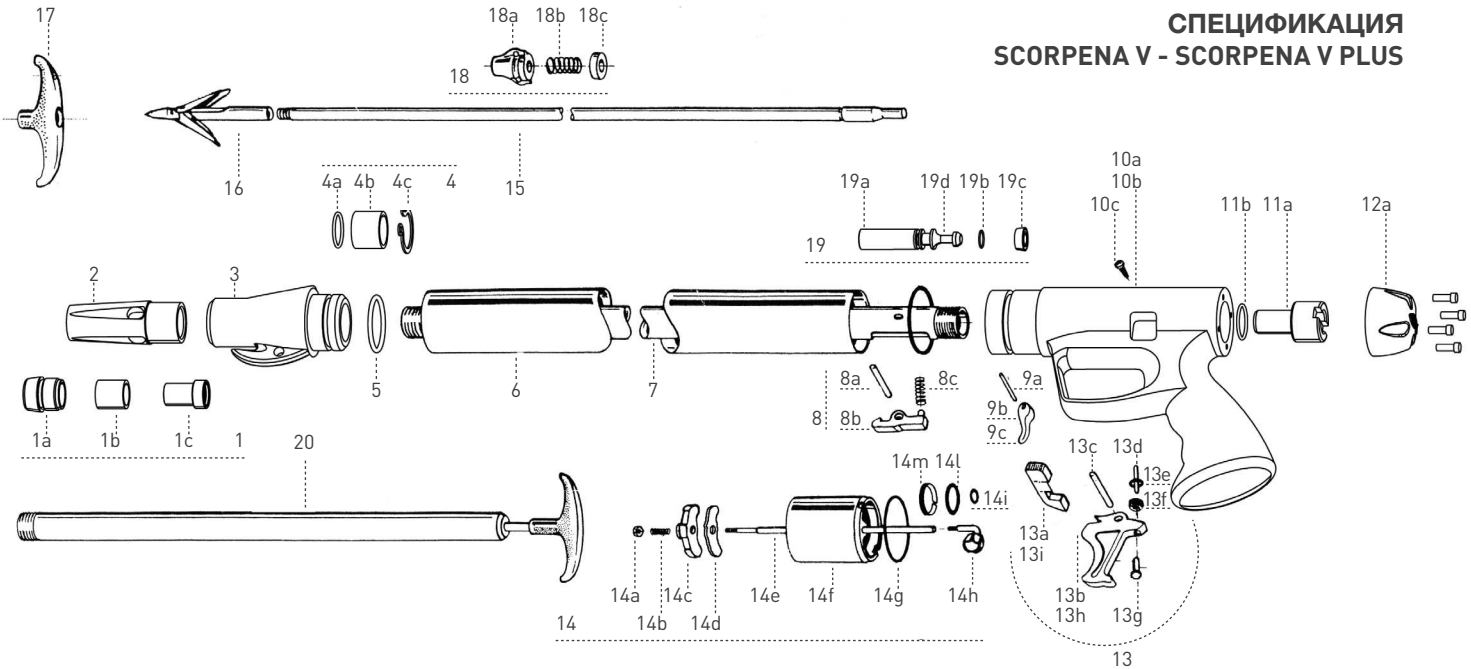
Фирма-продавец \_\_\_\_\_

Дата продажи \_\_\_\_\_

Подпись продавца \_\_\_\_\_

Штамп магазина \_\_\_\_\_

## СПЕЦИФИКАЦИЯ SCORPENA V - SCORPENA V PLUS



### КОЛИЧЕСТВО МАСЛА

МОДЕЛЬ	МЛ
35 см	12
50 см	20
65 см	25
75 см	30
85 см	35

01	LFUCPNEUM 103	06	LFUCPNEUM 84	10c	LFUCPNEUM 93	14a	LFUCPNEUM 32	15	AG 013
01a	LFUCPNEUM 37	07	LFUCPNEUM 69	11a	LFUCPNEUM 102	14b	LFUCPNEUM 92	15	AG 017
01b	LFUCPNEUM 27	07	LFUCPNEUM 70	11b	LFUCPNEUM 01	14c	LFUCPNEUM 61	16	AC 001
01c	LFUCPNEUM 35	07	LFUCPNEUM 71	12a	LFUCPNEUM 88	14d	LFUCPNEUM 22	17	AE 065
02	LFUCPNEUM 36	07	LFUCPNEUM 72	12b	LFUCPNEUM 31	14e	LFUCPNEUM 50	18	AE 020
03	LFUCPNEUM 53	07	LFUCPNEUM 73	13a	LFUCPNEUM 56	14f	LFUCPNEUM 60	18a	AE 051
04a	LFUCPNEUM 11	08a	LFUCPNEUM 64	13b	LFUCPNEUM 54	14g	LFUCPNEUM 03	18b	AE 053
04b	LFUCPNEUM 87	08b	LFUCPNEUM 90	13c	LFUCPNEUM 64	14h	LFUCPNEUM 49	18c	AE 041
04c	LFUCPNEUM 30	08c	LFUCPNEUM 91	13d	LFUCPNEUM 66	14i	LFUCPNEUM 25	19	LFUCPNEUM 101
05	LFUCPNEUM 03	09a	LFUCPNEUM 65	13e	LFUCPNEUM 05	14l	LFUCPNEUM 09	19a	LFUCPNEUM 34
06	LFUCPNEUM 80	09b	LFUCPNEUM 58	13f	LFUCPNEUM 67	14m	LFUCPNEUM 62	19b	LFUCPNEUM 15
06	LFUCPNEUM 81	09c	LFUCPNEUM 59	13g	LFUCPNEUM 68	15	AG 001	19c	LFUCPNEUM 23
06	LFUCPNEUM 82	10a	LFUCPNEUM 51	13h	LFUCPNEUM 55	15	AG 005	19d	LFUCPNEUM 33
06	LFUCPNEUM 83	10b	LFUCPNEUM 52	13i	LFUCPNEUM 57	15	AG 009	20	LFUCPNEUM 100



ВСЕРОССИЙСКИЙ НАУЧНО-ИССЛЕДОВАТЕЛЬСКИЙ  
ИНСТИТУТ СЕРТИФИКАЦИИ  
открытое акционерное общество  
(ОАО «ВНИИС»)



Энергический пер., д. 3/10, строение 1,  
г. Москва, 123657

Телефон: (499) 253 70 06 Факс: (499) 253 33 80  
<http://www.vniis.ru> E-mail: [vniis@vniis.ru](mailto:vniis@vniis.ru)

Иск. № 101-ТК/2015 от 10.04.2015

На № 071/15  
от 02.04.2015 г.

На Ваш запрос о принадлежности к объектам обязательного подтверждения соответствия продукции: ружье для подводной охоты, пневматическое, гарпунное, т.м. «Salvimar», сообщаем следующее.

Вышеуказанная продукция, не включена в «Единый перечень продукции, подлежащей обязательной сертификации» и «Единый перечень продукции, подлежащий обязательной сертификации которой осуществляется в форме принятия декларации о соответствии», утвержденные постановлением Правительства Российской Федерации от 01.12.09 г. № 982 (с изменениями), и представление сертификата соответствия или декларации о соответствии не требуется.

Настоящее письмо действительно до внесения изменений в документ, устанавливающие необходимость проведения обязательного подтверждения соответствия данных товаров при ввозе на таможенную территорию Таможенного союза.

Руководитель научно направления

  
  
А.В. Рыков

Круглогодичный автоинформатор: (499) 253 00 78,  
тел. для справок: (499) 253 03 68, 253 03 79,  
факс: (499) 253 00 85, 253 68 55.

Аттестат аккредитации органа по сертификации продукции № РОСС RU.0001.11A112

Система качества ВНИИС сертифицирована

[www.SCORPENA.ru](http://www.SCORPENA.ru)  
[www.SCORPENA.com](http://www.SCORPENA.com)



---

195271 Санкт-Петербург а/я 7 ООО "Акватекс-П",  
Email: [office@aquatex.ru](mailto:office@aquatex.ru)  
Телефон сервисного центра: +7 921 633-81-04