

Полочка для фонарика или мелких предметов



Система окон с прочной подпоркой на липучке с водозащитным клапаном



Q-образные двери, облегчающие вход и выход



Система молний onetouch- дверь открывается в одно касание



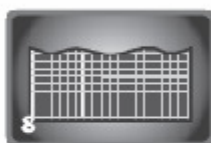
Большие вентиляционные окна



Удобные, надежные и легкие узлы крепления



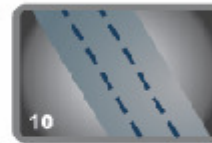
Удобные фиксаторы для открытых дверей



Удобные сетчатые карманы для мелочей



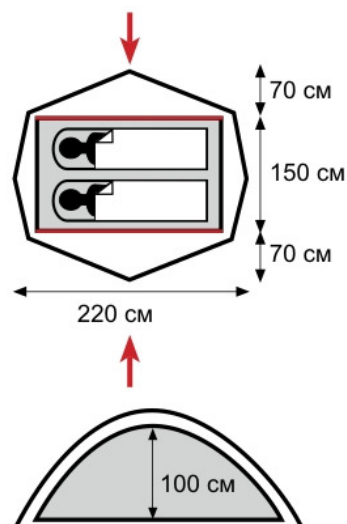
Оттяжки со светоотражателями



Все швы проклеены термоусадочной лентой



Клипсы для крепления внутренней палатки к дугам



Выбор места для установки: Выберите ровную поверхность. Очистите её от камней, веток и других острых предметов. По возможности постарайтесь использовать естественную защиту от ветра.

Установка:

1. Раскройте и разложите внутреннюю палатку на земле. Убедитесь, что все молнии на внутренней палатке и тенте застегнуты.
2. Зафиксируйте колышками дно палатки.
3. Раскройте и соберите дуги так, чтобы каждое звено было вставлено в переходник соседнего звена до упора. Перекрестите одинаковые дуги посередине палатки. Зафиксируйте концы дуг в ближних к углам люверсах, расположенных на внутренней палатке.
4. Крестовину привяжите специальной тесьмой. Внутреннюю палатку прикрепите к дугам крючками.
5. Накиньте на палатку тент. Убедитесь, что входы тента и внутренней палатки совпадают. Прикрепите тент с обратной стороны к дугам внутренней палатки с помощью липучек. Вставьте дуги в люверсы на углах тента. Затем затяните тесьму на люверсах.
6. Проденьте оставшуюся дугу, помеченную черным цветом, в карман на тенте. Вставьте концы дуг в оставшиеся дальние от углов люверсы. Затем затяните тесьму на люверсах.
7. Зафиксируйте нижние края тента колышками.
8. Растяните палатку, используя все оттяжки на наружном тенте. Убедитесь, что оттяжки и материал палатки не перетянуты и смогут амортизировать сильный ветер. Для лучшей устойчивости палатки крепите колышки в грунт под наклоном и следите за равномерным распределением натяжения тента со всех сторон.
9. В ветряную и холодную погоду следует расправить снежную юбку, находящуюся внизу по периметру палатки и присыпать ее снегом, дерном и тп. Если необходимости в использовании юбки нет, ее можно свернуть.
10. При необходимости, установите подпорки на вентиляционных окнах сверху палатки. Это можно сделать как снаружи, так и изнутри.
11. Прикрепите полочку, зацепив крючки за специальные петли во внутренней палатке под куполом.

Разборка палатки:

После использования палатку необходимо просушить. Упакуйте дуги и колышки в специальные мешочки. Сложите внутреннюю палатку и тент прямоугольниками в соответствии с размером упаковочного чехла. Наложите плоский прямоугольник тента на плоский прямоугольник внутренней палатки. Затем вложите мешочки с колышками и дугами и скатайте их. Зафиксируйте скатку тесьмой. Поместите сложенную палатку в упаковочный чехол и застегните молнию. Хранить палатку следует только в просушенном, чистом виде. Колышки при сборке очистить от загрязнения мягкой тканью.

Меры предосторожности:

- НЕ ИСПОЛЬЗУЙТЕ ОТКРЫТЫЙ ОГОНЬ ВНУТРИ ИЛИ ПОБЛИЗОСТИ ПАЛАТКИ
- Палатку нельзя стирать в машине и отдавать в химчистку, тк это может повредить водоотталкивающие покрытие.
- Через некоторое время эксплуатации материал палатки и швы должны быть подвергнуты повторной обработке специальными средствами для улучшения водостойкости, которые можно приобрести в специализированных магазинах.
- Небольшие повреждения материала могут быть исправлены с помощью кусков ткани в специальном ремонтном наборе, прилагающемся к палатке. Также в наборе имеется трубка для скрепления сломанных дуг.

Заботьтесь о вашей палатке, и она, непременно, позаботится о Вас!